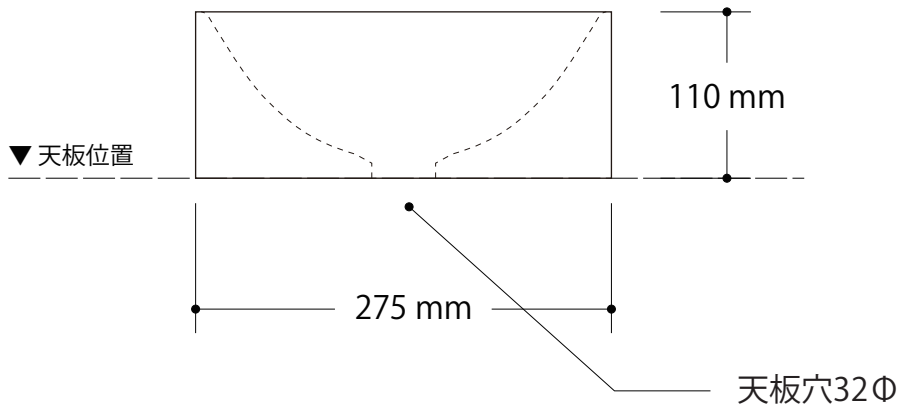
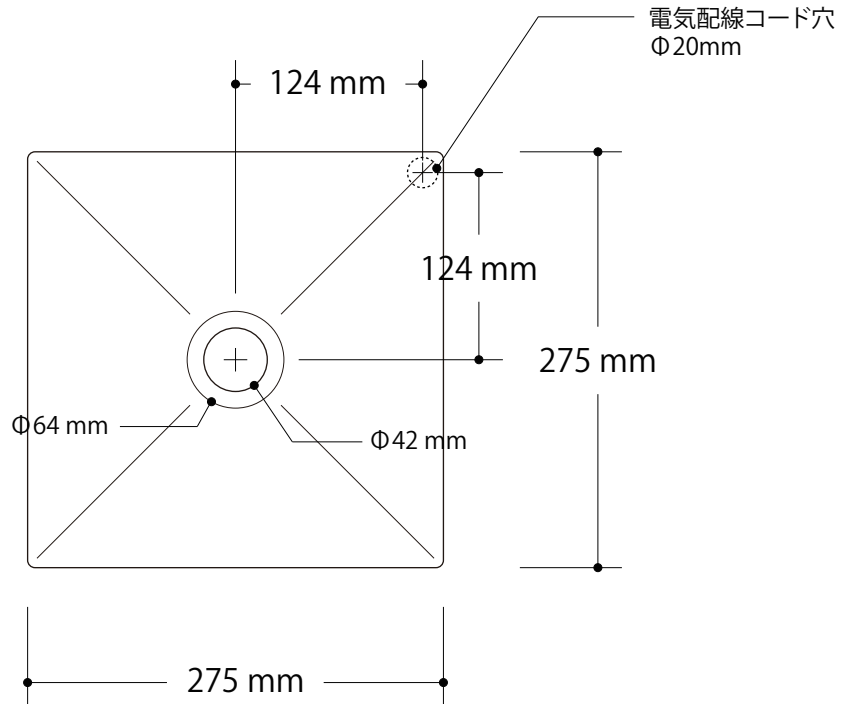

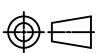


据え付ける天板には、排水用と、電気配線用、給水栓用の3つの穴が必要です。

A top plate requires the three holes for drainage, for electric wiring, and for water taps.



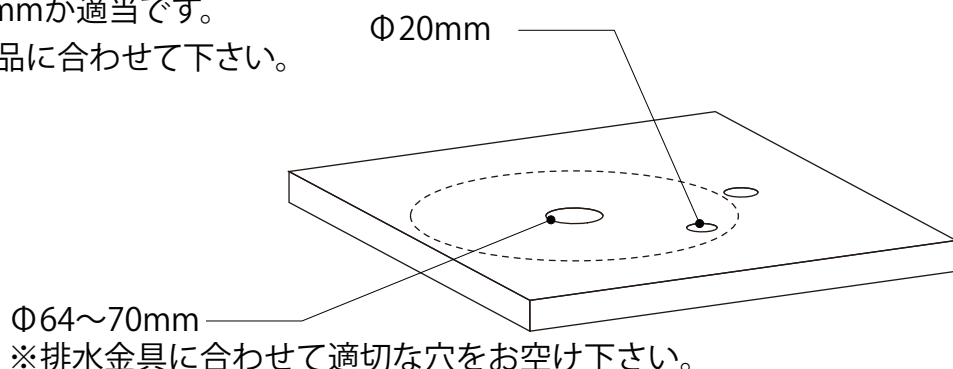
 艸方窯 souhougama	Check		Dimension mm	Name
	Date 13.03.01	Scale 1 : 5		KEISHOU 蛭照角
Drafter Michio Akita				Code number KEISHOU 02
				Color translucent 透ける陶器

光る洗面器・手洗器

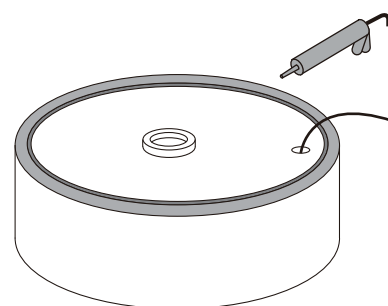
施工説明書

(1) 図面の寸法に合わせて、カウンターに穴をあけて下さい。

穴の切込寸法は、排水用には $\Phi 64\sim\Phi 70\text{mm}$ 、
電気配線用の切込寸法は $\Phi 20\text{mm}$ が適当です。
給水栓用の穴は、使用される製品に合わせて下さい。

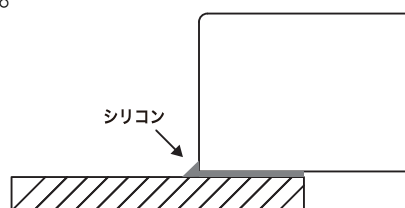


(2) 位置決めを行なった後、洗面器裏のカウンターと接する部分に、
配線に注意しながら、シリコンコーキング材を塗布して下さい。
裏面のシートは剥がさないでください。



(3) カウンターに洗面器を設置して下さい。

(4) 塗布した部分からはみ出したシリコンをきれいに拭き取って下さい。
機種によっては拭き取りにくい形状のものもございます。



(5) ガタツキがないことを確認して下さい。



艸方窯
souhougama

お問い合わせ先

〒529-1851

滋賀県甲賀市信楽町長野 925 艸方窯 (そうほうがま)

TEL : 0748-82-1619 FAX : 0748-82-1619

<http://www.souhougama.com>